

TFT informační panel

GFNI

Plně barevný a plně grafický displej s jemnou roztečí pixelů dokonale zobrazuje text, grafické symboly, obrázky, videa, webové stránky a živá vysílání. Vysoký jas zaručuje výbornou čitelnost i za jasných podmínek. K dispozici jsou různé varianty montáže, orientace obrazovky i interaktivní dotyková varianta. Díky speciálnímu modulu Text-To-Speech mohou naše informační systémy využívat i nevidomí. Potřebné dopravní informace jsou jim poskytnuty pomocí syntetického hlasového výstupu. Panely jsou vhodné pro vnitřní použití.



Vlastnosti panelu

Technologie TFT

TFT technologie umožňuje volnou konfiguraci plochy obrazovky. Plně grafický displej s jemnou roztečí pixelů dokonale zobrazuje text, grafické symboly, obrázky, videa, webové stránky a živá vysílání.

- Displej s vysokým jasnem zaručuje výbornou čitelnost i za slunečního světla.
- Zobrazení informací o veřejné dopravě, odjezdů vlaků a autobusů, obecných informací pro cestující, reklam a mnoho dalších multimédií.
- Interaktivní varianta s dotykovou obrazovkou.

Informační systém

Možnost provedení jako samostatného zobrazovacího prvku nebo jako součást většího informačního systému.

- Řízení pomocí externího řídicího systému usnadňuje sledování a řízení displeje. Řídicí modul, systém řízení teploty, napájení a runtime data jsou automaticky monitorovány pro stálý přehled.

Mechanické provedení

- Stabilní konstrukce zhotovená z hliníkového pláště v kombinaci s ocelovými profily, barva na přání.
- Stupeň krytí IP40.
- Tepelně tvrzené bezpečnostní sklo (ESG) s antireflexní úpravou o tloušťce 5 mm.
- Stupeň odolnosti IK10 pro 43" a 50" displej, IK09 pro 55" displej.
- Nástěnná montáž nebo samostatně stojící provedení.
- Jednostranné provedení, horizontální nebo vertikální orientace obrazovky.
- Snadný servisní přístup ke všem vnitřním modulům po odklopení zadního panelu. Usnadňuje kontrolu a výměnu vnitřních součástí.

Provoz

- Informační panel je uzpůsobený pro stálý provoz 24/7 v interiérových podmínkách.
- Výběr z online nebo offline režimu ovládání podle zaměření displeje.

Modul Text-to-Speech

Speciálně vyvinutý modul pro zrakově postižené osoby.

- Modul poskytuje potřebné informace pomocí syntetického hlasového výstupu z 8W reproduktorů.

Různé oblasti využití



Vlakové stanice



Vlakové nádraží



Metro

Provozby Time		Odstávaný Estimate	Vlak Train	Linka Line	Cíl Destination	Platform Platform	Kolej Platform
15:58	Os	4619	ČD		HUSTOPEČE U BRNA	Brno hl.n.	4
16:00	Os	4614	ČD		ŽDĀR N.SÁZAVOU	Sklené n.Oslavou	3
16:03	Os	24947	ČD		VELKÉ MEZIRÍČÍ		4
16:10	R	978	ČD	R9	PRAHA-SMÍCHOV	Kolín	3
16:46	R	983	ČD	R9	BRNO HL.N.	Tišnov	4
16:58	Os	4621	ČD		HUSTOPEČE U BRNA	Hrušovany u Brna	4
17:00	Os	4616	ČD		ŽDĀR N.SÁZAVOU	Sklené n.Oslavou	3
17:03	Os	24913	ČD		VELKÉ MEZIRÍČÍ Z.	Vel.Meziříčí	4



TFT
technologie



Plně barevný
RGB displej



Možnost dotykového
ovládání



Jas až
do 1500 nits



Použití 24/7



Externí systém řízení
a monitorování



Pasivní chlazení
bez ventilátorů



Možnost LAN, WiFi,
LTE nebo optika



Text-To-Speech
modul



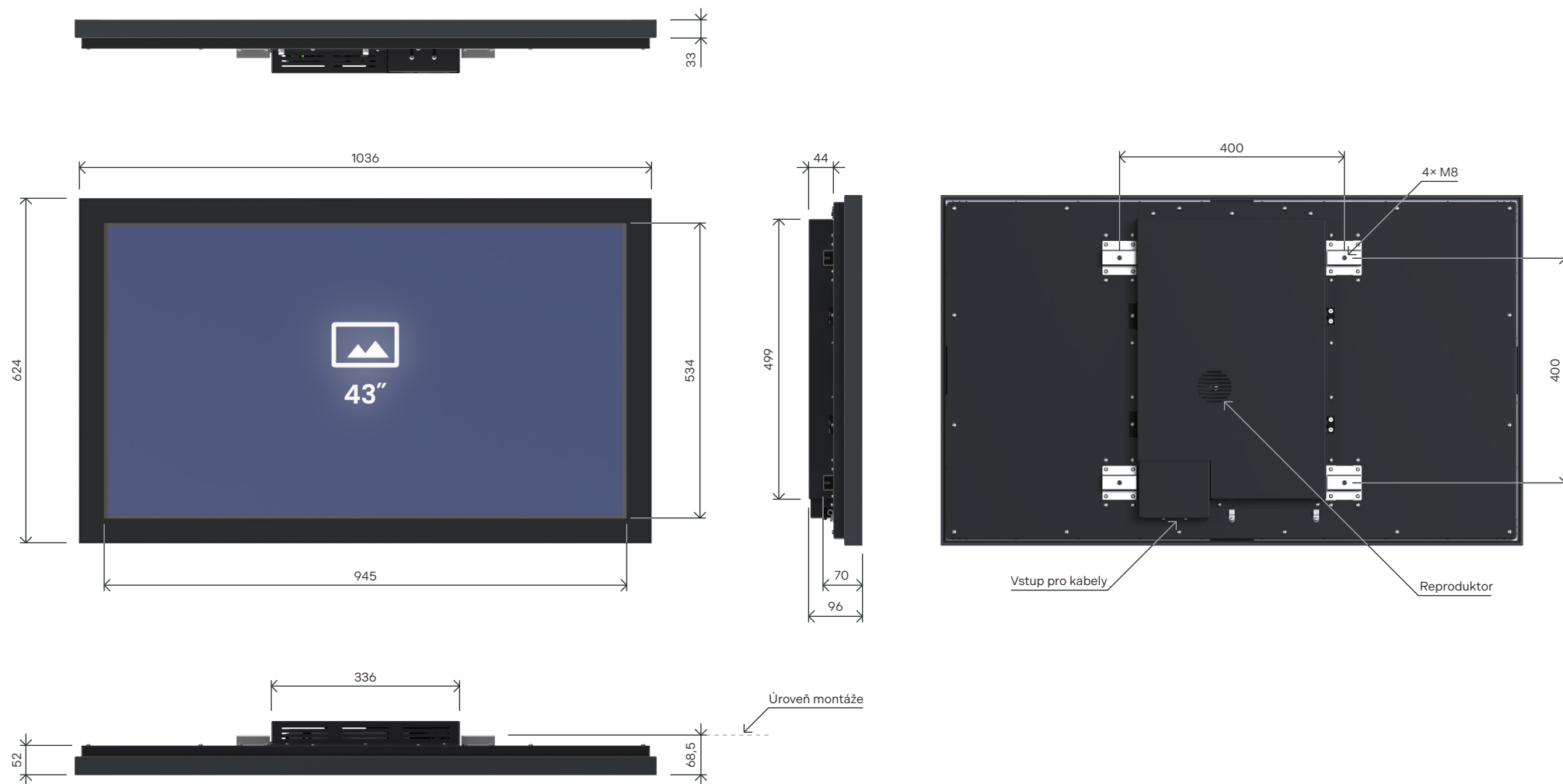
Vhodné pro
vnitřní použití

Technické parametry

GFNI.		43.500	43.1500	50w.700	50w.1500	55.1500	
Displej	úhlopříčka displeje	43"		50" širokoúhlý		55"	
	typ displeje	průmyslový, TFT, 24/7, HTNI					
	jas displeje	500 nits	1500 nits	700 nits	1500 nits	1500 nits	
	kontrast	3 000:1		4 000:1		1100:1	
	počet barev	16,7 milionů					
	regulace jasu	manuální nastavení					
	rozlišení	1 920 × 1 080 px (Full-HD)		1 920 × 540 px		1 920 × 1 080 px (Full-HD)	
	pozorovací úhel	178° / 178°					
	orientace displeje	horizontální (landscape formát) nebo vertikální (portrait formát)					
	Plášť	konstrukce	hliníkový plášť v kombinaci s ocelovými profily				
servisní přístup		ze zadní strany					
sklo		materiál	teplně tvrzené bezpečnostní sklo (ESG) s antireflexní úpravou, tloušťka 5 mm				
		odolnost proti rázům	IK10			IK09	
rozměry [mm] Š × V × H		nástěnný	1 036 × 624 × 96		1 306 × 436 × 96		1 308 × 779 × 120
		samostatně stojící	1036 (horizontální) / 624 (vertikální) × 1700 × 124			-	
hmotnost [kg] přibližně		nástěnný	25		25		40
		samostatně stojící	přibližně 65 (horizontální / vertikální)			-	
stupeň krytí		IP40					
povrchová úprava		prášková vypalovací barva					
zajištění	nástěnný	-					
	samostatně stojící	cylindrický zámek			-		
Teplotní management	provozní teplota	0 až +30 °C					
	skladovací teplota	0 až +45 °C					
	vlhkost	10 až 90 %, bez kondenzace					
Konektivita	standard	LAN					
Napájení	napájecí napětí	100–240 VAC / 50–60 Hz					
	maximální příkon	115 W	190 W	70 W	115 W	380 W	
Možnosti		Text-to-Speech modul s 8W reproduktorem a přijímačem pro zrakově postižené					
		dotykové ovládání			-		
Montáž	nástěnný	nástěnná konzola, VESA 400 × 400 mm, 4× M8		nástěnná konzola, VESA 600 × 200 mm, 4× M8		nástěnná konzola, VESA 600 × 400 mm, 4× M8	
	samostatně stojící	samostatně stojící montáž s kotvením do podlahy			-		

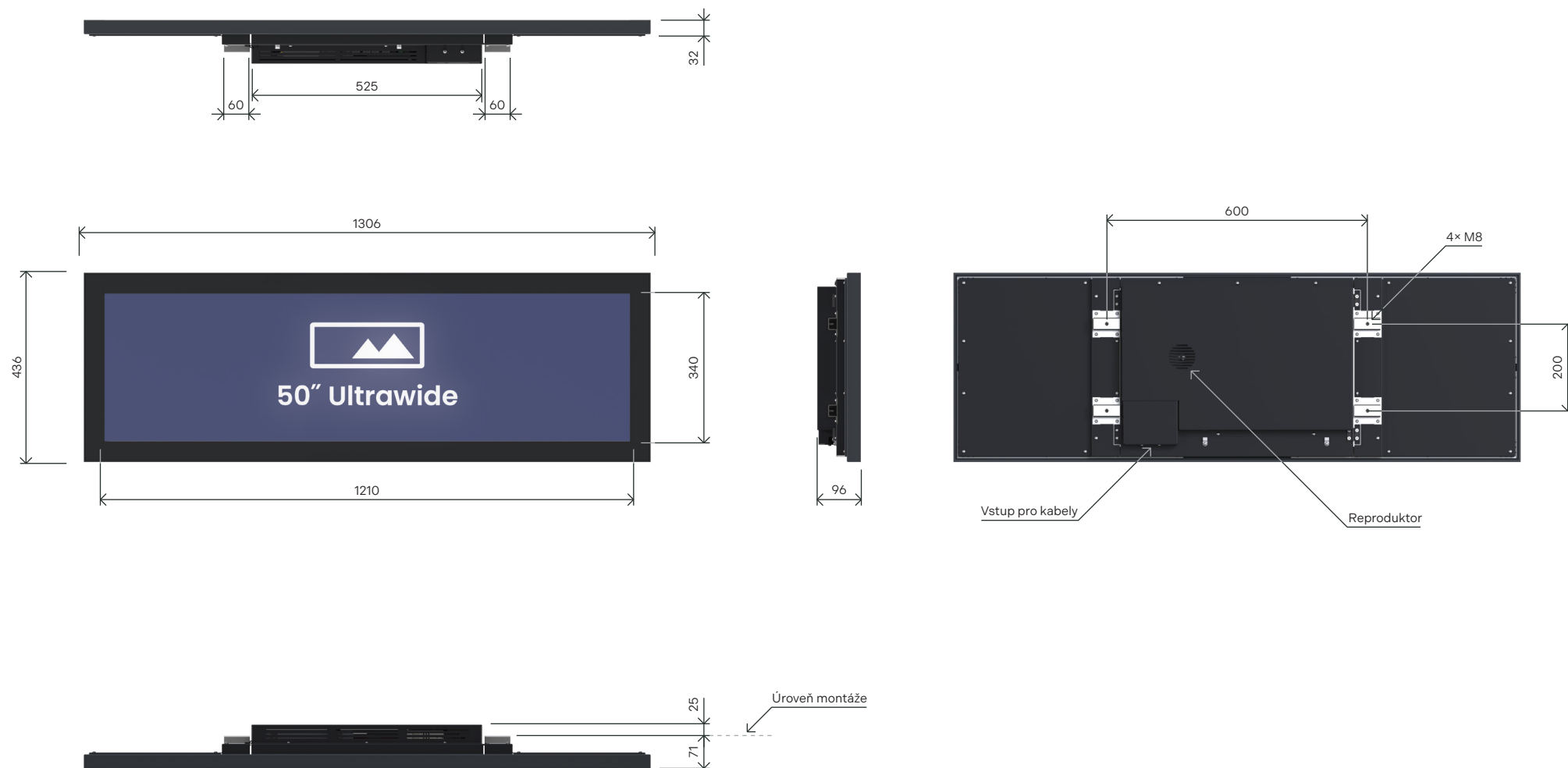
Rozměry panelu GFNI.43 – nástěnné provedení

Aktivní plocha displeje: 930 × 534 mm



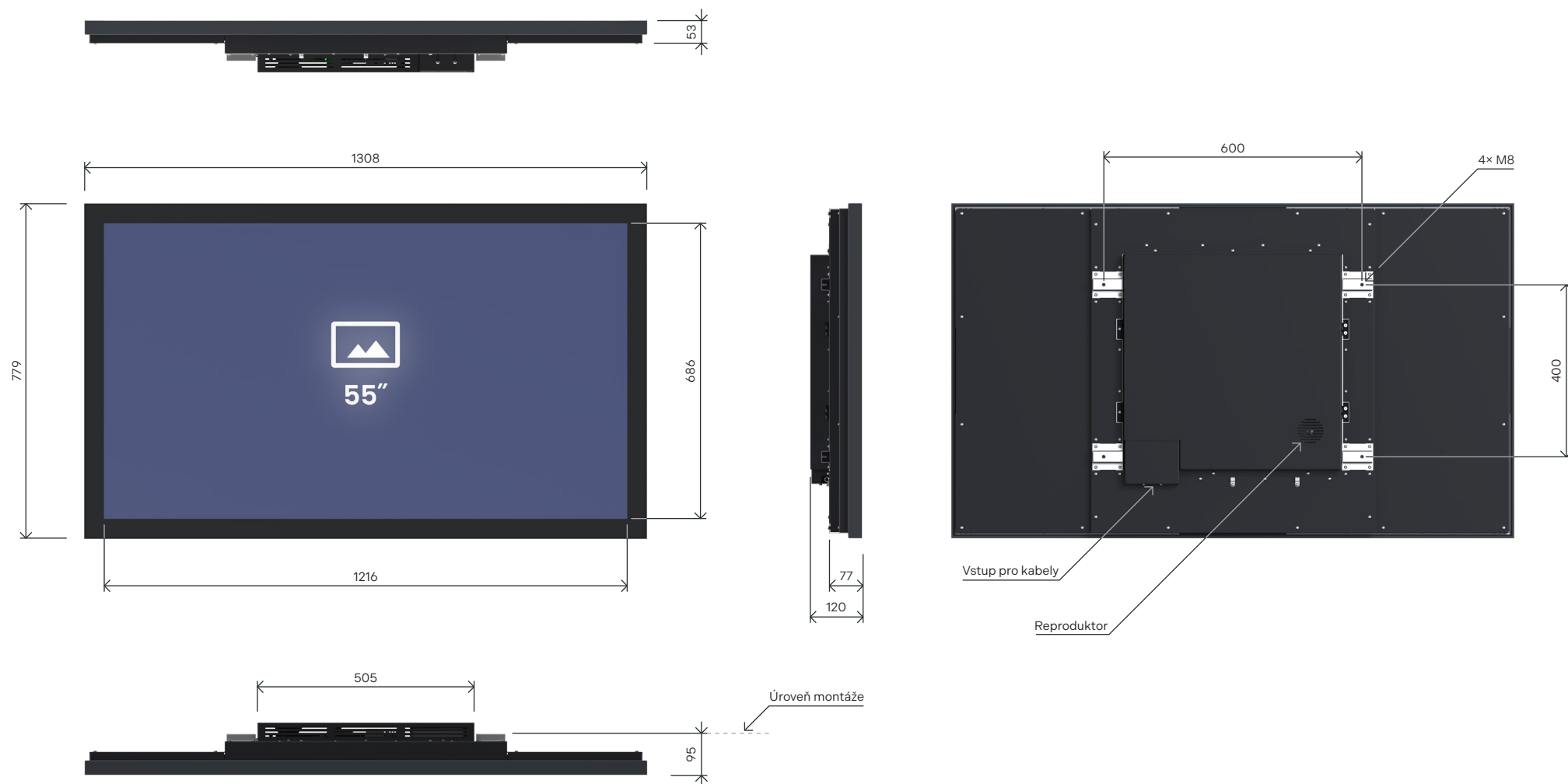
Rozměry panelu GFNI.50w – nástěnné provedení

Aktivní plocha displeje: 1210 × 340 mm



Rozměry panelu GFNI.55 – nástěnné provedení

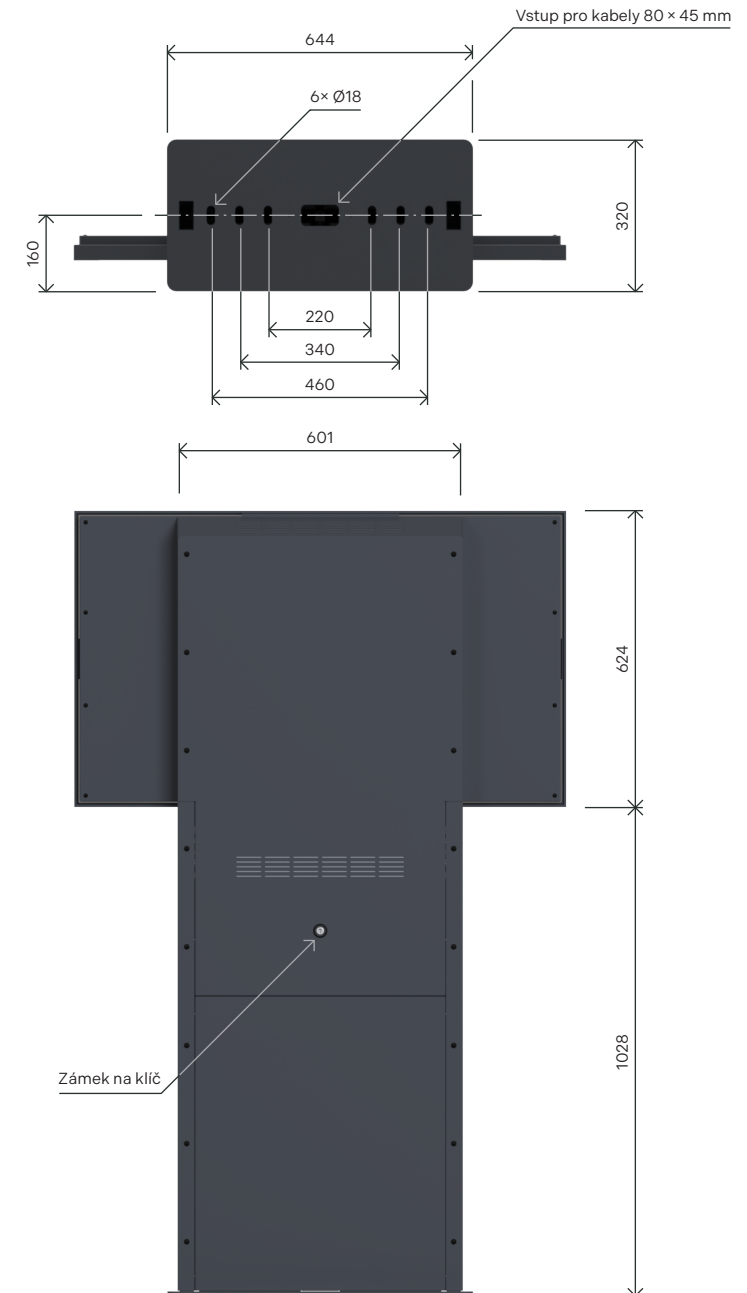
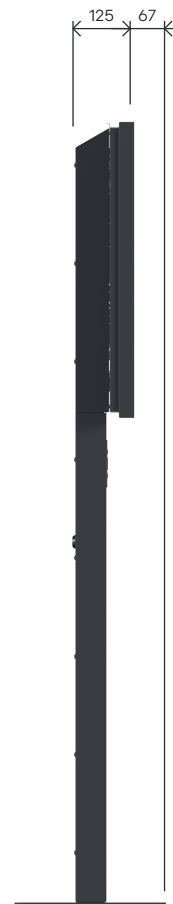
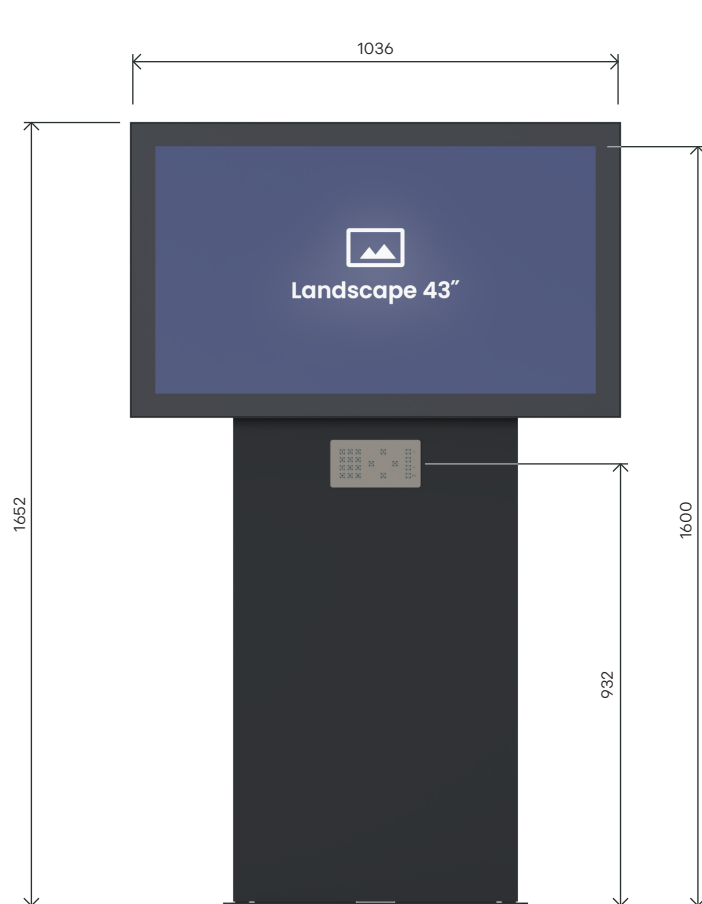
Aktivní plocha displeje: 1216 × 686 mm



Rozměry panelu GFNI.43 – samostatně stojící provedení

Horizontální orientace obrazovky – GFNI.43.x.x.H.K

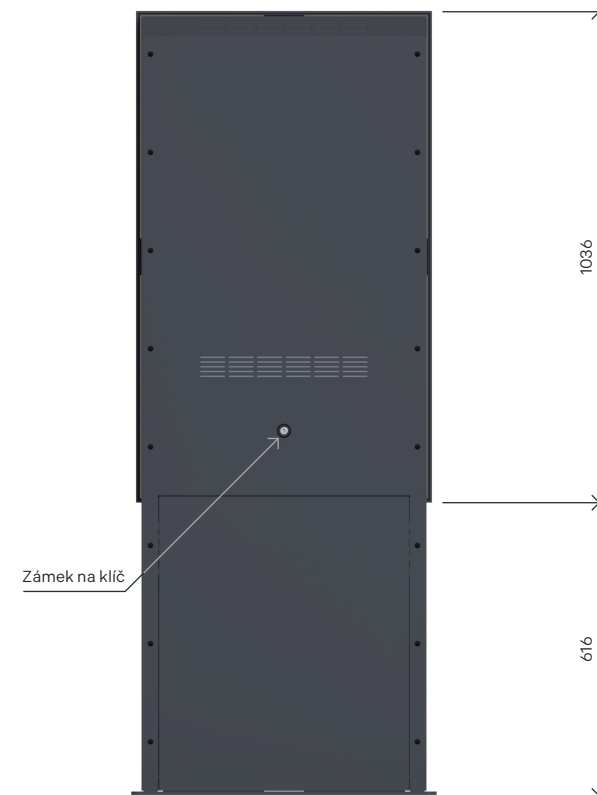
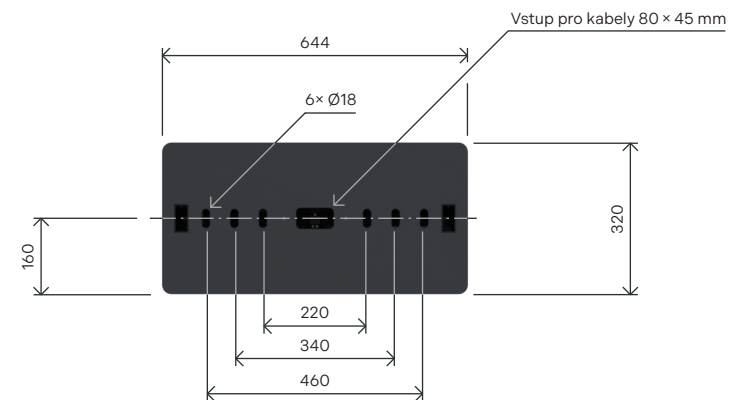
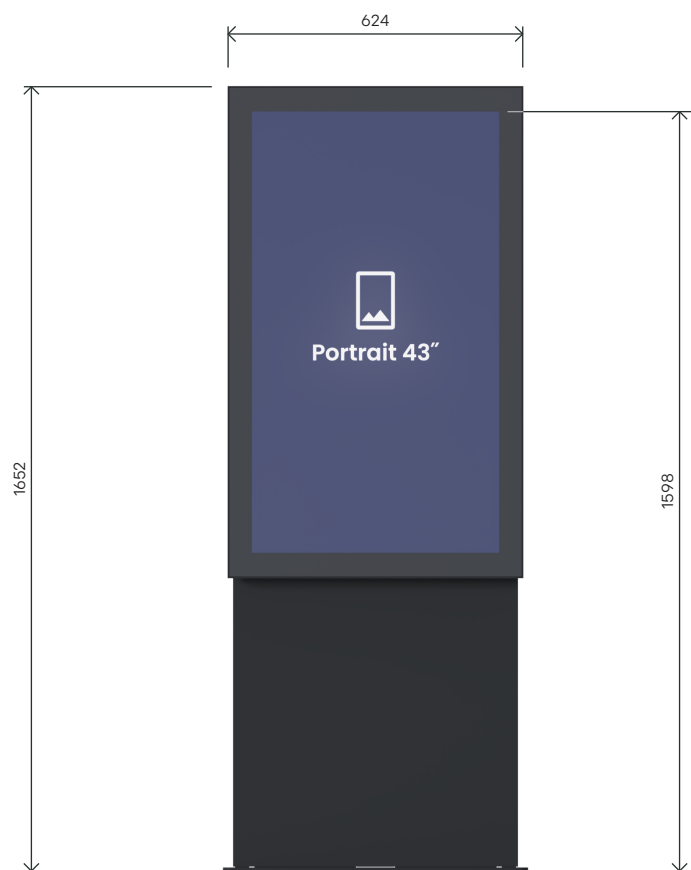
Aktivní plocha displeje: 930 × 523 mm



Rozměry panelu GFNI.43 – samostatně stojící provedení

Vertikální orientace obrazovky – GFNI.43.x.x.V.K.S1

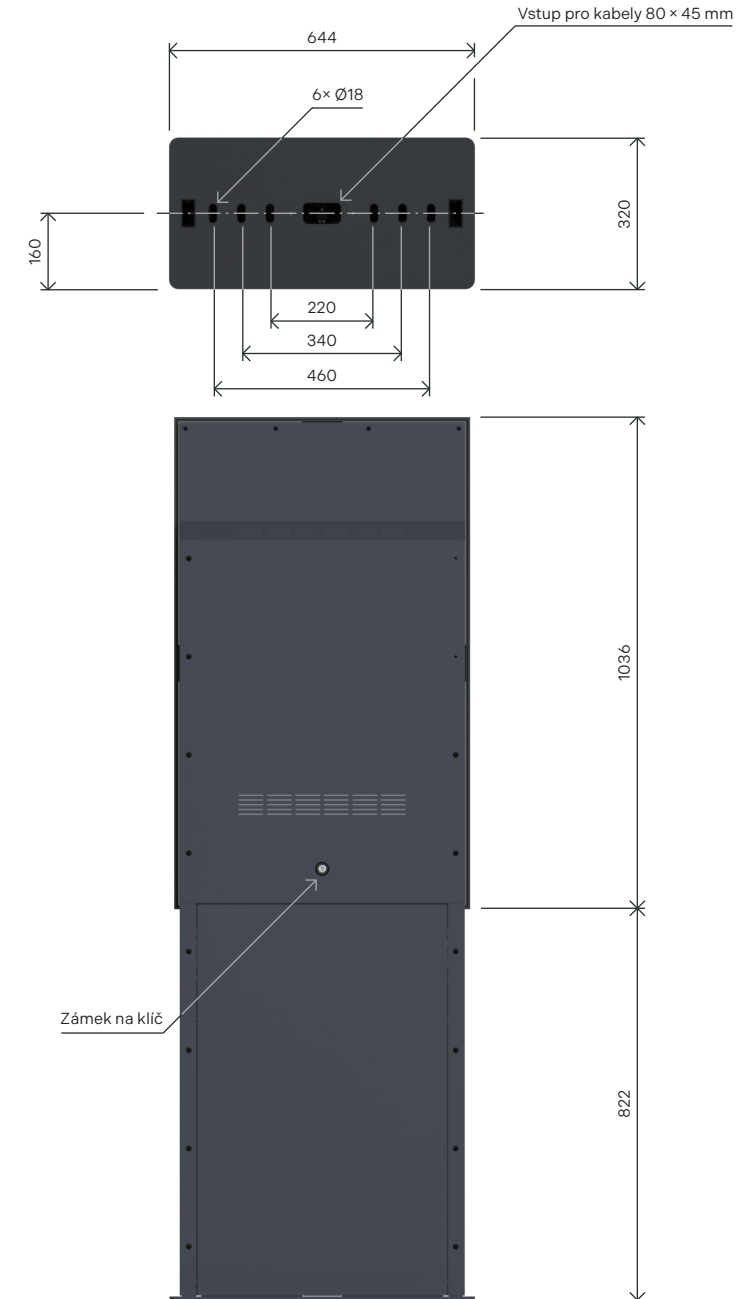
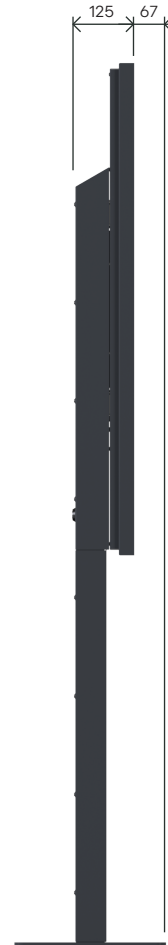
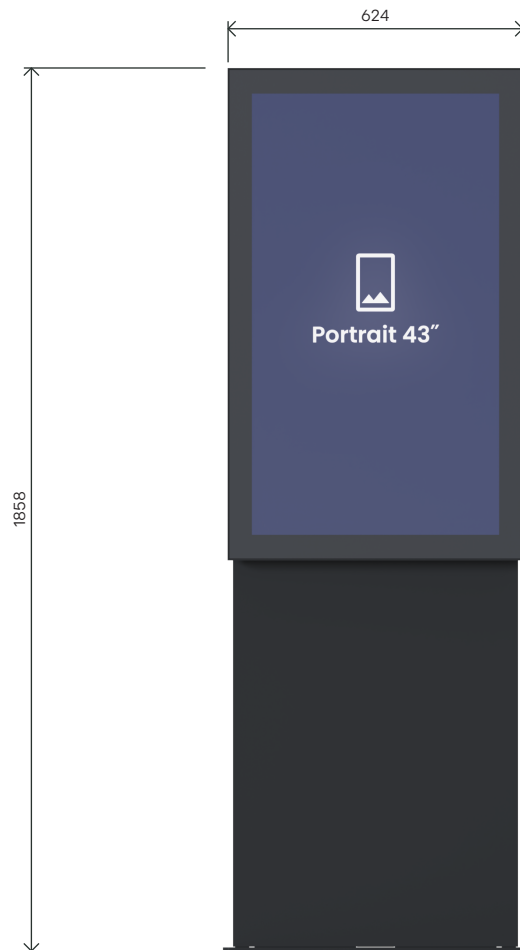
Aktivní plocha displeje: 523 × 930 mm



Rozměry panelu GFNI.43 – samostatně stojící provedení

Vertikální orientace obrazovky – GFNI.43.x.x.V.K.S2

Aktivní plocha displeje: 523 × 930 mm



Typové označení

1 Velikost displeje

43" TFT displej	43
50" TFT širokoúhlý displej	50w
55" TFT displej	55

2 Jas displeje

500 nits	500
700 nits	700
1500 nits	1500

3 Provedení

Jednostranné	N
Jednostranné s dotykovou obrazovkou	NT

4 Orientace obrazovky

Vertikální	V
Horizontální	H

5 Montáž

Nástěnná	N
Samostatně stojící	K

6 Možnosti

(v případě výběru více možností uvádějte kódy v uvedeném pořadí oddělené tečkou)

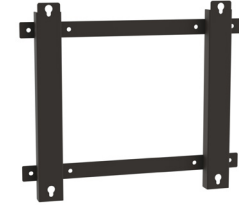
Anti-vandal tlačítka pro zrakově postižené	VIB
Text-to-Speech modul s reproduktorem a přijímačem pro zrakově postižené	TTS
Konektivita LAN	LAN
Konektivita WiFi	WiFi
Konektivita LTE	LTE
Konektivita optika	FO
Montáž na čistou podlahu	S1
Montáž na čistou podlahu, zvýšené provedení	S2
Průmyslový PC s operačním systémem Windows	IPC
Možnost vzdáleného vyvolání restartu zařízení	RR
Notifikace o výpadku napájení	PFN

7 Barva rámu

Černá matná	RAL9005
Světle šedá	RAL7040
Antracit	RAL7016
Barva rámu na přání	RALxxxx

Příslušenství

Pevný nástěnný držák	WHF
Sklopný nástěnný držák	WHT



Pevný nástěnný držák



Sklopný nástěnný držák



Možnost VIB

Příklad objednávky:

GFNI.43.1500.NT.H.K.VIB.LAN.RAL7016

GFNI	1	2	3	4	5	6	7
	Velikost displeje	Jas displeje	Provedení	Orientace obrazovky	Montáž	Možnosti	Barva rámu

Spojte se s námi

Pobočka Vyškov



ELEKON, s.r.o.

Brněnská 364/17, Vyškov, 682 01



+420 517 302 000



elekon@mobatime.cz



www.mobatime.cz

Pobočka Praha



ELEKTROČAS s.r.o.

Podkovářská 800/6, Praha 9, 190 00



+420 723 452 710



info@elektrocas.cz



www.mobatime.cz

Sledujte nás i na sociálních sítích



Mobatime CZ/SK



@mobatime_czsk



@mobatime_czsk

LC-801360.12-GFNI Information display-260619

Váš partner napříč časem...

Jsme tradiční českou firmou působící v oblasti časoměrné a zobrazovací techniky. O našem úspěchu svědčí neustálý růst, jak co do velikosti firmy, tak rozšiřování sortimentu či vývozu do zahraničí.

Od roku 1995 jsme členem mezinárodního holdingu MOSER-BAER AG a naše výrobky pod prestižní značkou MOBATIME jsou tak vyváženy do celého světa.

